

## OBUDOWA STAŁA DO ZASUW WODNYCH

DN 20 - DN 600

### Zastosowanie:

*Obudowy stałe służą do uruchamiania i bezpośredniej obsługi armatury z poziomego gruntu.*



### Cechy konstrukcyjne

- *Kielich chroniący trzpień przed zabrudzeniem.*

### Dane techniczne

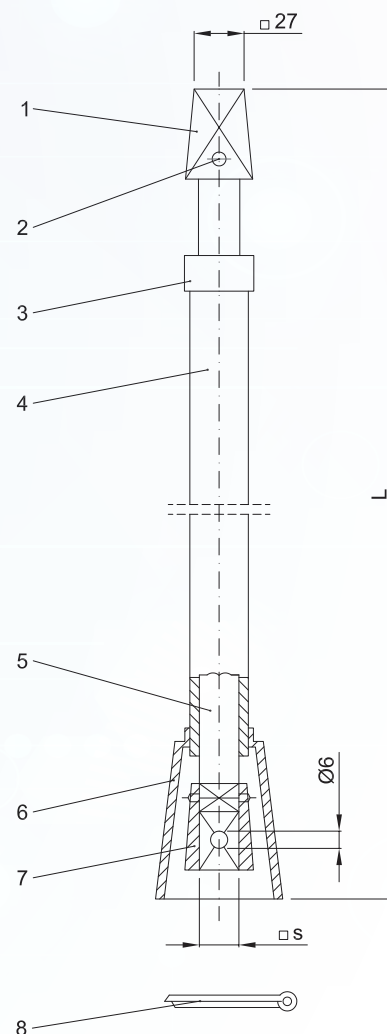
#### **Powłoka ochronna:**

Obudowy stałe służą do uruchamiania i bezpośredniej obsługi armatury z poziomego gruntu.

Pełna identyfikowalność za pomocą kodu QR



Nr	Nazwa części	Materiał
1	Kaptur górny	Żeliwo sferoidalne opcjonalnie EN-GJS-500-7 lub Żeliwo szare EN-GJL-250
2	Kołek sprężysty	Stal FeZn5
3	Kołnierz	Polietylen PE
4	Rura osłonowa	Polietylen PE
5	Wrzeciono	Profil stalowy S235JR / profil stalowy ocynkowany
6	Kielich	Polietylen PE
7	Nasada dolna	Żeliwo sferoidalne opcjonalnie EN-GJS-500-7 lub Żeliwo szare EN-GJL-250
8	Zawlecзка	Stal FeZn5 / Stal nierdzewna



Kwadrat trzczenia □ S [mm]	Waga obudów [kg]					
	L [mm] 700	L [mm] 1000	L [mm] 1250	L [mm] 1500	L [mm] 2000	L [mm] 2500
14	3,0	3,1	3,3	3,6	4,1	4,7
17	3,0	3,1	3,2	3,6	4,1	4,7
19	3,0	3,1	3,3	3,7	4,1	4,7
24	4,0	4,1	4,3	4,7	5,3	6,0
27	6,0	6,1	6,3	6,7	6,3	7,0
32	7,4	7,5	7,8	8,2	8,8	9,5

### Kody katalogowe produktów

Średnica zasuw DN	L [mm] 700	L [mm] 1000	L [mm] 1250	L [mm] 1500	L [mm] 2000	L [mm] 2500
20-50	AA1236	AA1237	AA1238	AA1239	AA1240	AA1241
65-80	AA1242	AA1243	AA1244	AA1245	AA1246	AA1247
100-150	AA1248	AA1249	AA1250	AA1251	AA1252	AA1253
200	AA1254	AA1255	AA1256	AA1257	AA1258	AA1259
250-450	AA1260	AA1261	AA1262	AA1263	AA1264	AA1265
500-600	AA1340	AA1341	AA1342	AA1343	AA1344	AA1345

Prosimy o posługiwanie się kodami produktów przy składaniu zamówienia